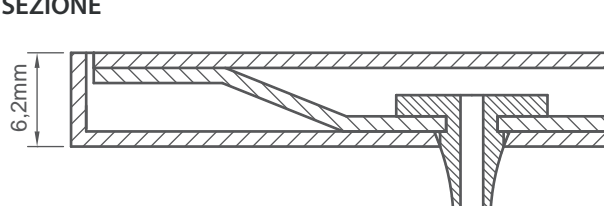


Class Collection

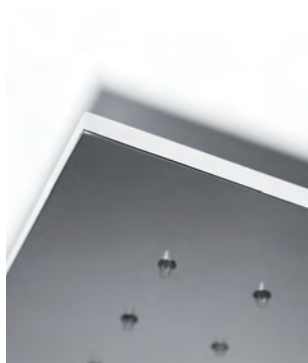
CARATTERISTICHE

- Acciaio Inox AISI 304 SuperMirror n°8 o Scotch Brite con certificato di qualità.
- Ugelli in silicone LSR antibatterici ed anticalcare
- Costruzione in 2 parti indipendenti (cartuccia+cover) smontabili e sostituibili
- Saldature laser perimetrali
- Cover estetica disponibile con diverse finiture
- Raccordo con snodo a sfera, attacco 1/2 GAS F

SEZIONE



FOTO



Tech Collection

CARATTERISTICHE

- Acciaio Inox AISI 304 SuperMirror n°8 o Scotch Brite con certificato di qualità
- Ugelli in silicone LSR antibatterici ed anticalcare
- Costruzione a 3 strati di acciaio con saldature laser perimetrali
- Tenuta delle saldature assicurata da severi test effettuati in laboratorio
- Raccordo con snodo a sfera, attacco 1/2 GAS F

SEZIONE



FOTO

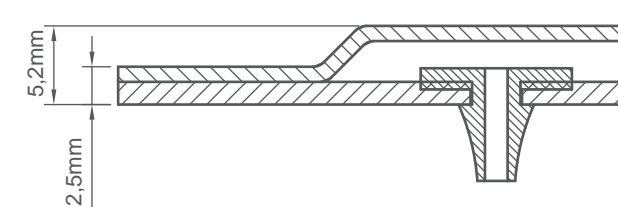


Light Collection

CARATTERISTICHE

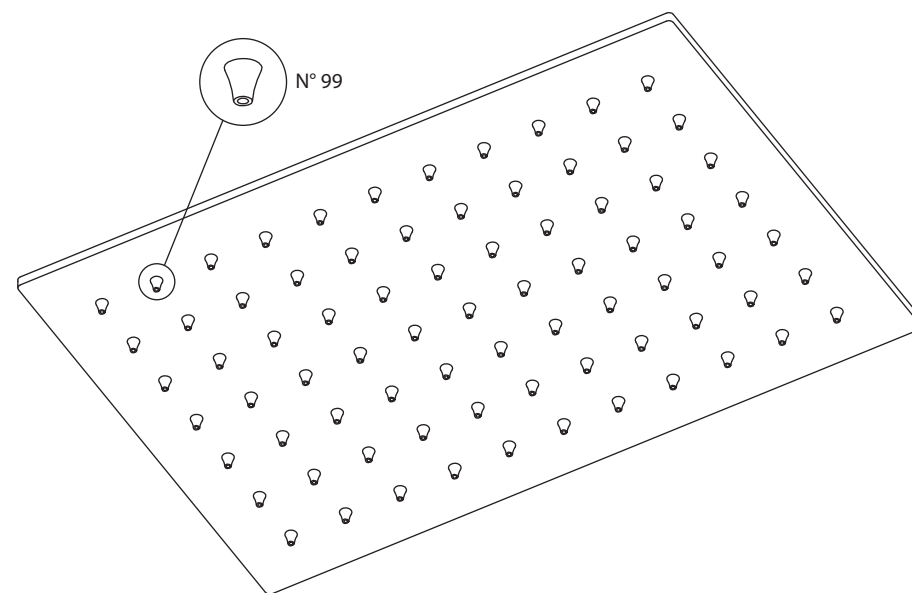
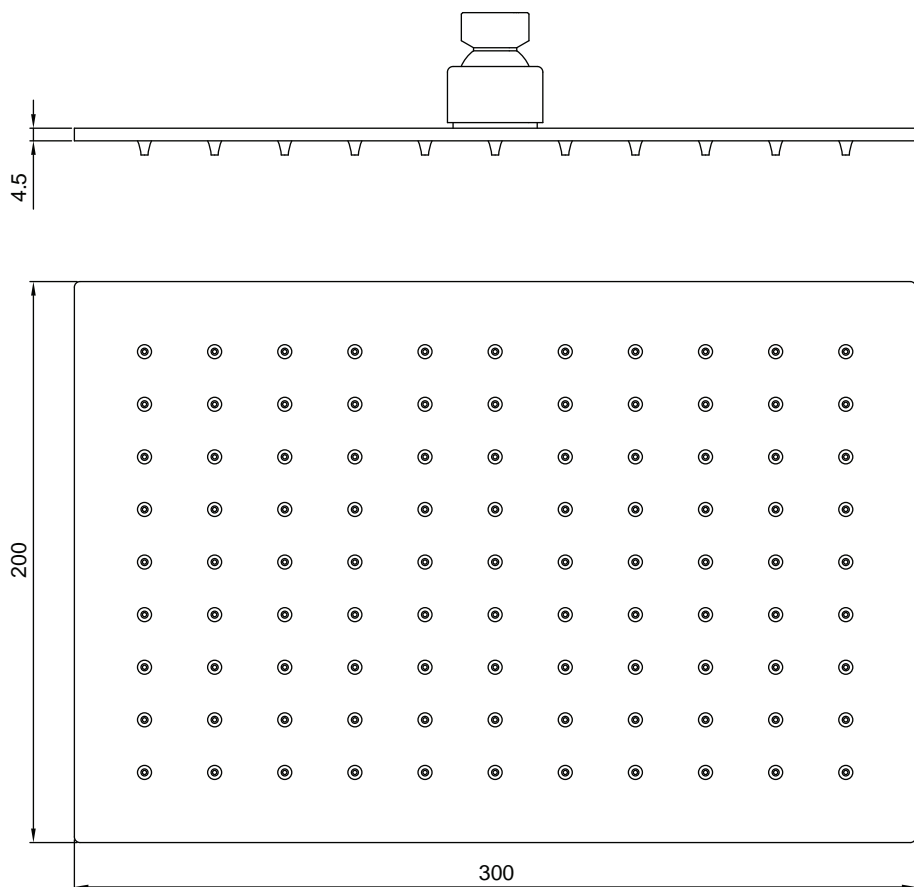
- Acciaio Inox AISI 304 SuperMirror n°8 o Scotch Brite con certificato di qualità.
- Ugelli in silicone LSR antibatterici ed anticalcare
- Coperchio in acciaio stampato
- Saldature laser perimetrali
- Leggerezza e compattezza
- Raccordo con snodo a sfera, attacco 1/2 GAS F

SEZIONE



FOTO



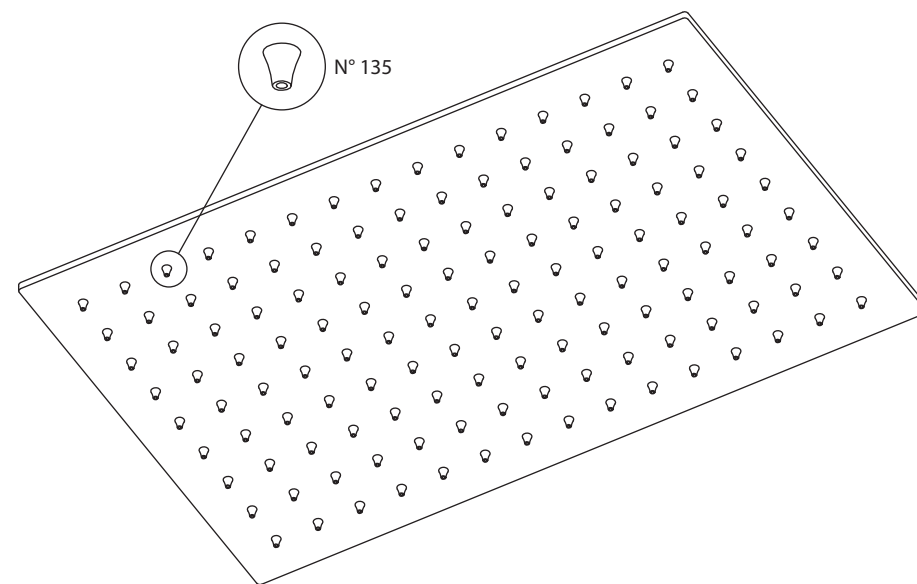
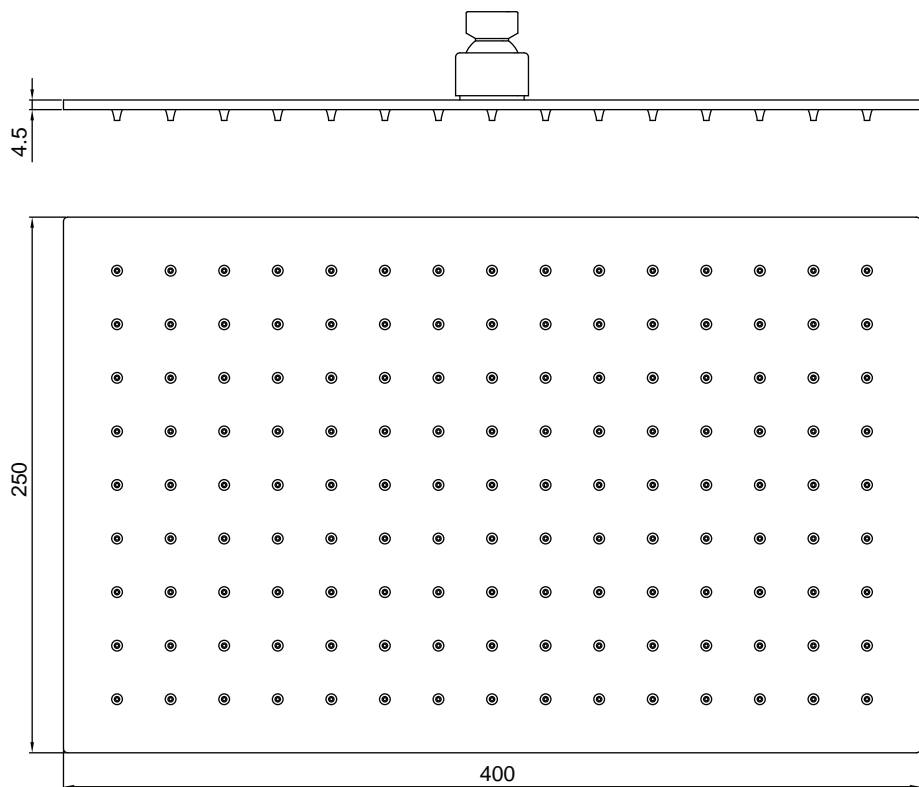


CARATTERISTICHE - CHARACTERISTICS

Costruzione - Structure:	3 strati in acciaio inox saldato 3 layers of welded stainless steel
Peso - Weight:	1,6 kg a vuoto - 1,6 kg empty
Ugelli - Nozzles:	N° 77 anticalcare in silicone - n° 77 in silicon anti-scale
Getto pioggia - Rain jet:	Portata minima consigliata 10 l/min Recommended flow 10 l/min Portata massima 30 l/min (senza riduttore) Maximum flow rate 30 l/min (without reducer)
Presca acqua - Water inlet:	1 x 1/2 GAS Femmina - Femmina 1 x 1/2 GAS

maldive

cod. 113

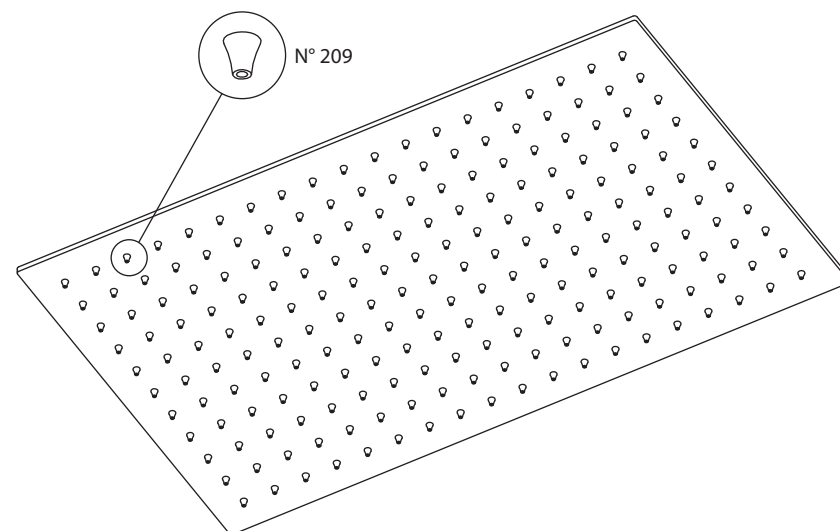
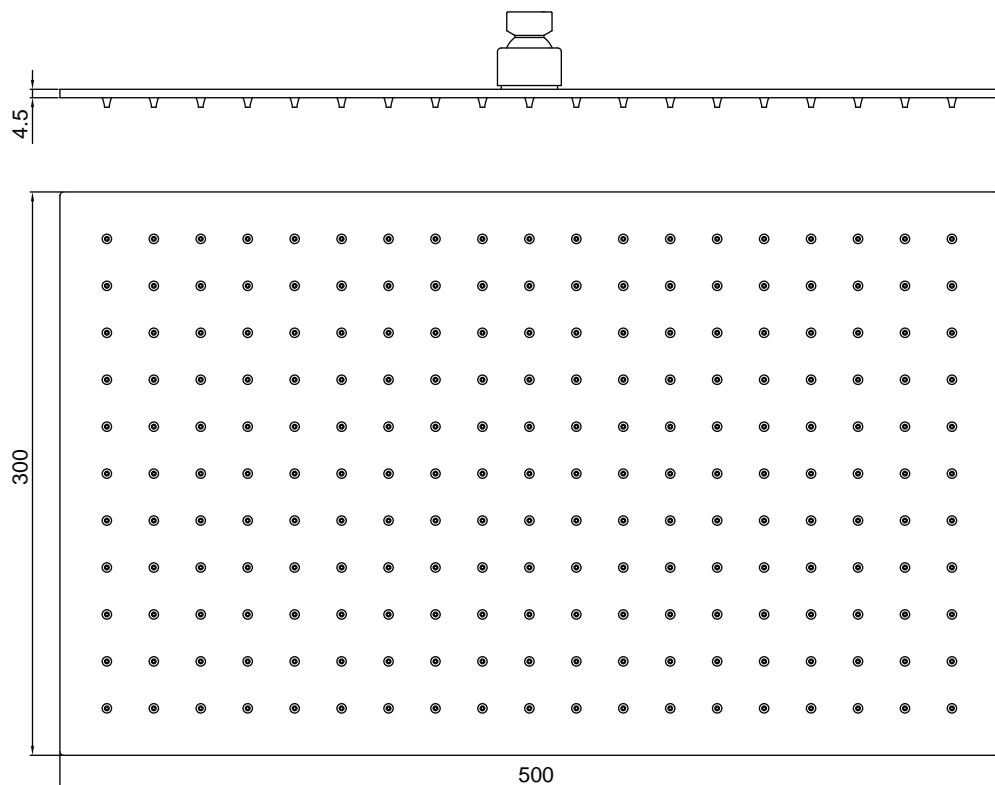


CARATTERISTICHE - CHARACTERISTICS

Costruzione - Structure:	3 strati in acciaio inox saldato 3 layers of welded stainless steel
Peso - Weight:	2,6 kg a vuoto - 2,6 kg empty
Ugelli - Nozzles:	N°135 anticalcare in silicone - n°135 in silicon anti-scale
Getto pioggia - Rain jet:	Portata minima consigliata 10 l/min Recommended flow 10 l/min Portata massima 30 l/min (senza riduttore) Maximum flow rate 30 l/min (without reducer)
Preso acqua - Water inlet:	1 x 1/2 GAS Femmina - Femmina 1 x 1/2 GAS

maldive

cod. 114



CARATTERISTICHE - CHARACTERISTICS

Costruzione - Structure:	3 strati in acciaio inox saldato 3 layers of welded stainless steel
Peso - Weight:	3,5 kg a vuoto - 3,5 kg empty
Ugelli - Nozzles:	N°209 anticalcare in silicone - n°209 in silicon anti-scale
Getto pioggia - Rain jet:	Portata minima consigliata 10 l/min Recommended flow 10 l/min Portata massima 30 l/min (senza riduttore) Maximum flow rate 30 l/min (without reducer)
Presca acqua - Water inlet:	1 x 1/2 GAS Femmina - Femmina 1 x 1/2 GAS

maldive

cod. 115