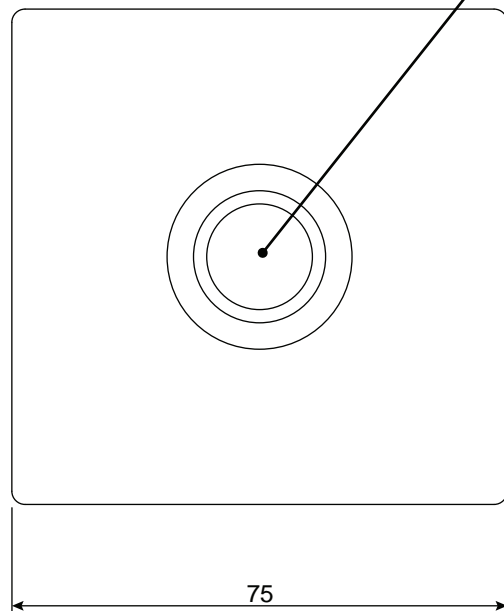
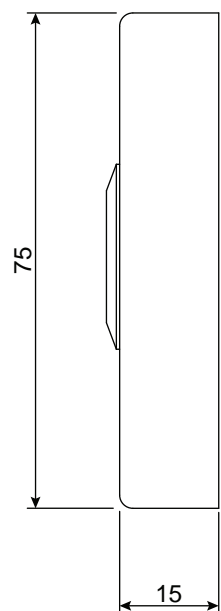


PULSANTE INCASSO A MURO - PUSH-BUTTON ON WALL



CLIC PROLUNGATO
ACCENSIONE
LONG CLIC
TURN ON

1° CLIC / 8° CLIC
CAMBIO SINGOLO COLORE
2nd CLIC / 8th CLIC
SINGLE COLOR CHANGE

9° CLIC
PROGRAMMA
CROMOTERAPIA
9th CLIC
CROMOTHERAPY PROGRAM

10° CLIC
RICOMINCIA
10th CLIC
RESTART

CLIC PROLUNGATO
SPEGNIMENTO
LONG CLIC
SHUTDOWN

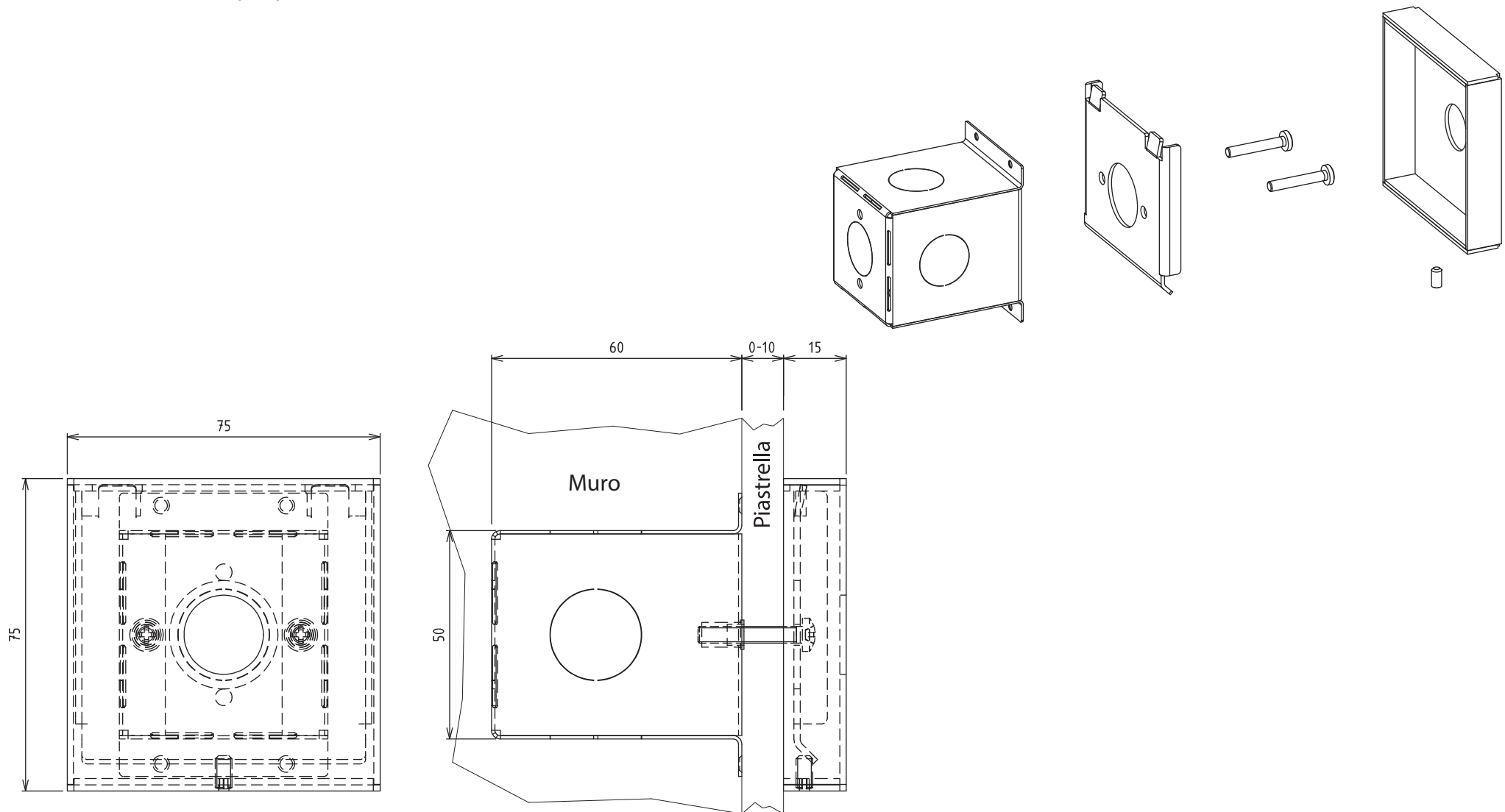


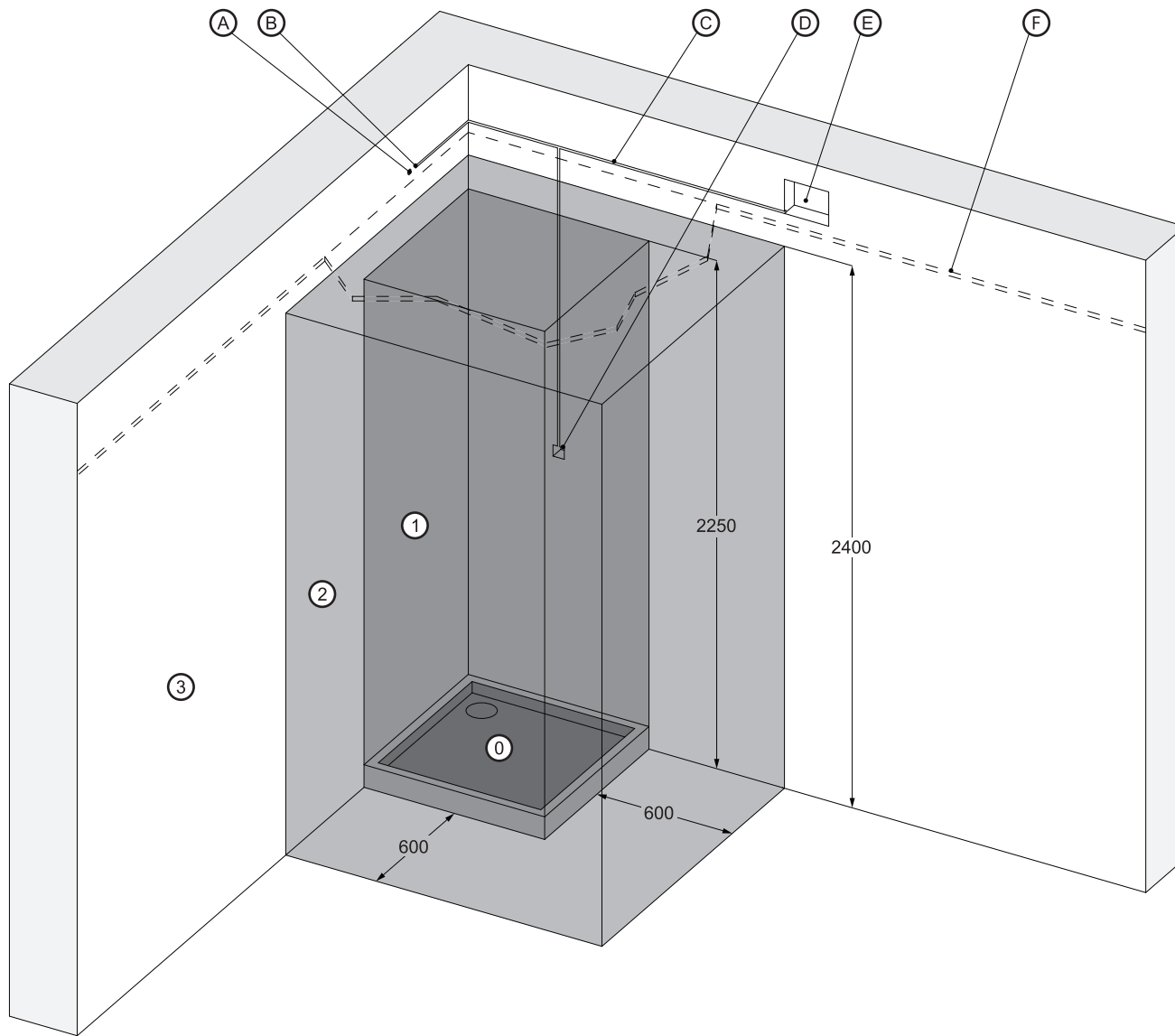
CARATTERISTICHE - CHARACTERISTICS

Tipologia - Type:	Pulsante a muro - Push-button on wall
Alimentazione - Supply:	Trasformatore 12V - 12V Power supply
Funzioni - Functions:	On/Off ciclo colori automatico - On/Off automatic color cycle
Dimensioni - Sizes:	75x75x15mm
Finitura - Finish:	Supermirror (Standard) ScotchBrite (A Richiesta - Optional) Verniciato - Varnished (A Richiesta - Optional)

Consultare le schede tecniche per l'installazione ad incasso
Refer to data sheets for recessed installation

Scatola Incasso a Muro per pulsante controllo LED - Wall recessed box for LED control button





Avvertenze per l'installazione Cautions on Installation

Secondo la normativa CEI 64-8 per i locali bagno-doccia, è obbligatorio che l'alimentatore da 220V sia installato nella Zona 3 lontano da possibili getti d'acqua.

In accordance at the CEI 64-8 regulations for shower-bathroom rooms, it is mandatory that the 220V power supply is installed in Zone 3, away from possible water jets.

Dettagli - Details

- A Uscita acqua - Water outlet;
- B Uscita cavo elettrico
Electical cable outlet;
- C Scanalatura passacavo - Cable channel;
- D Scatola pulsantiera
Button panel box;
- E Scatola alimentatore/controller
Power supply/controller box;
- F Controsoffitto - False Ceiling

Zona - Zone

0	NO 12V	NO 220V
1	OK 12V	NO 220V
2	OK 12V	NO 220V
3	OK 12V	OK 220V

Predisposizione Impianto Elettrico per Soffioni Incasso LED + Pulsante
Preparation Electrical System for Concealed LED Shower Head + Button

Kit Strisce LED per Soffioni Incasso con Pulsante - Concealed Shower Head LED Stripes Kit with Button

Schema elettrico - Electrical circuit

