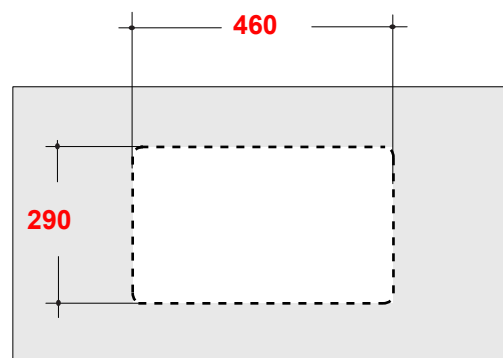
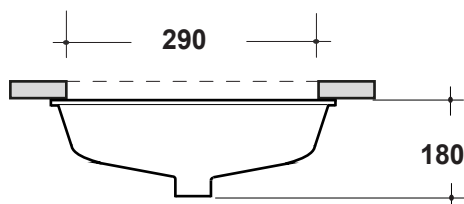
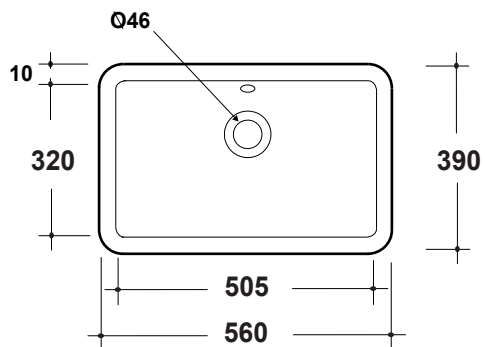


LAVABO SOTT.OVALE 56x39CM

Art.LIL4456001



* Dima di taglio
* Cut for Template

Agg. 01/2020

Lavabo Rettangolare sottopiano. Fissaggi inclusi Peso 9 Kg
Rectangular under top basin. Fixing kit included Weight Kg 9

MAETERIALE / MATERIAL: Fire- clay

Complementi/Complement

Art.PILCK



Piletta lavabo tappo Click Clack .Peso 0,5 Kg
Pop Up waste plung Click Clack .Weight 0,5 Kg

Art.PIL01C



Piletta universale Click Clack cromo con tappo in ceramica .Peso 0,5 Kg
Click Clack chrome universal drain with ceramic cap.Weight 0,5 Kg

CE EN 14688

Manutenzione/Maintenance

Pulire con acqua e sapone o altri prodotti adatti, evitare prodotti abrasivi o aggressivi.

Please clean with water and soap or other suitable products, please avoid any aggressive or abrasive product.