



TEOREMA 2.0 CLEAN FLUSH WC

Art. 5138/CL - 55 x 36 Cm - 26 Kg - 6/4,5 L.

Wc con scarico a parete predisposto per scarico a terra tramite curva tecnica in plastica 6/4,5 lt

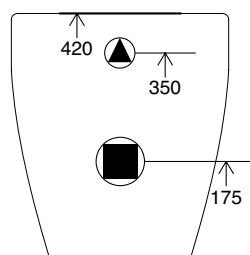
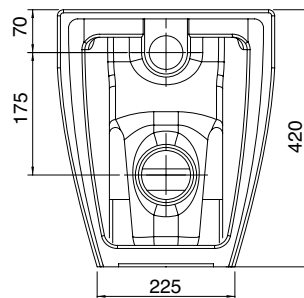
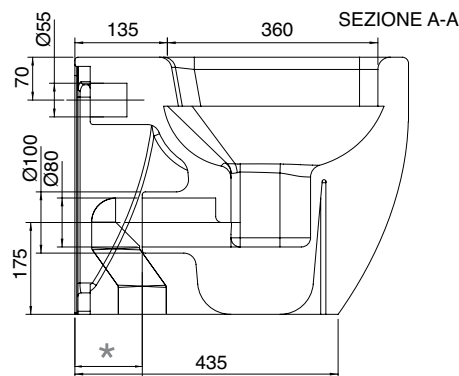
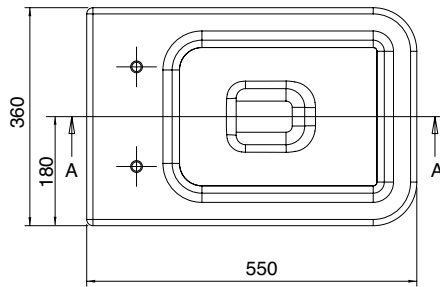
WC with wall flushing system configured for floor flushing system via plastic spigot bend 6/4,5 l

Cuvette avec évacuation murale équipée pour évacuation au sol par gaine technique courbe en plastique 6/4,5 L

WC mit Wandabfluss, mittels Kunststoff-Anschlussbogen für Bodenabfluss adaptierbar 6/4,5 lt

Inodoro con desague a pared con predisposición para desague al suelo por medio de curva tecnica en plástico 6/4,5 lt

Унитаз со сливом в стену, 6/4,5л. Предусмотрена возможность слива в пол с использованием пластмассового колена



* 60/160 = + ART. 10014/A



* 160/170 = + ART. 10014



* 170/215 = + ART. 10014/B



350 ± 15 = + ART. 10028